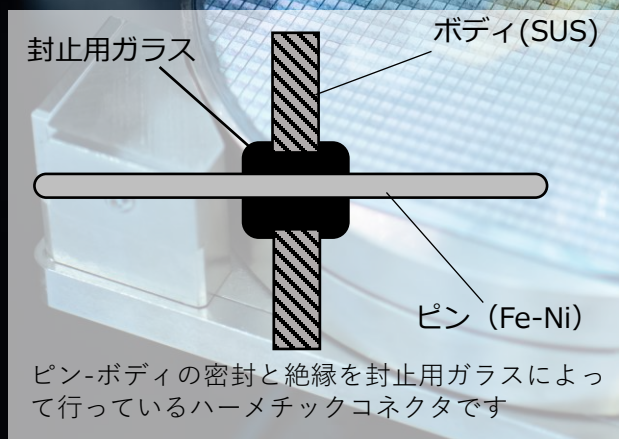


短納期対応ラインナップ!

真空導入用

ハーメチックコネクタ



ハーメチックコネクタ

目次 contents

ハーメチックコネクタフランジ無し

4P/10P/24P/37P p2

ハーメチックコネクタフランジ付き

ハーメチックコネクタCFフランジ p2

ハーメチックコネクタVF/VGフランジ p3

ハーメチックコネクタNWフランジ p3

真空側プラグ

4P/10P/24P/37Pソケットコンタクト p4

大気側プラグ/圧着工具 p5

ハーメチックコネクタ42mm角フランジ

ハーメチックコネクタ/真空側プラグ p6

ハーメチックコネクタ熱電対タイプ

ハーメチックコネクタ/真空側プラグ p7

ハーメチックコネクタD-subタイプ

ハーメチックコネクタ p8,9

真空側プラグ p10,11



フランジ無し



真空側プラグ



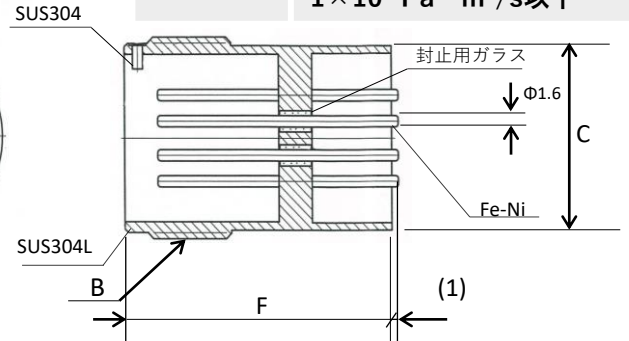
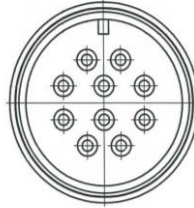
42mm角フランジ



D-subタイプ

ハーメチックコネクタフランジ無し

フランジ無しのハーメチックコネクタです。
お客様側で溶接をして頂く必要がございます。

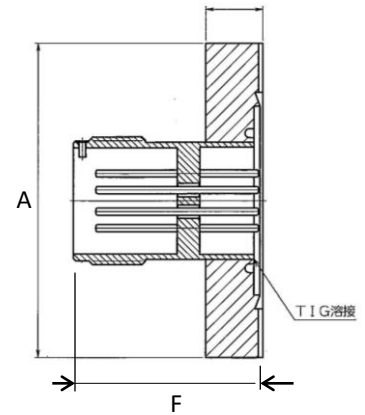
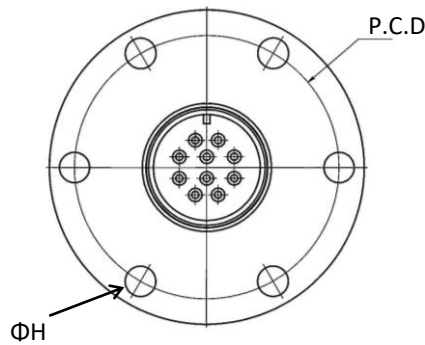


仕様	
定格電流	3A
耐電圧	AC500Vrms・1分間
絶縁抵抗	1000MΩ以上 ※DC500V印加時
使用温度	-55°C～+200°C
気密性	Heリークディテクタにて、 1×10 ⁻⁹ Pa・m ³ /s以下

型式	極数 (極)	寸法		
		B	C	F[mm]
HG31S-N-4P-14S-2	4	7/8-20UNEF	Φ20.1	35
HG31S-N-10P-18-1	10	1 1/8-18UNEF	Φ26.1	40
HG31S-N-24P-24-28	24	1 1/2-18UNEF	Φ36.6	40
HG31S-N-37P-28-21	37	1 1/2-18UNEF	Φ42.1	40

ハーメチックコネクタCFフランジ

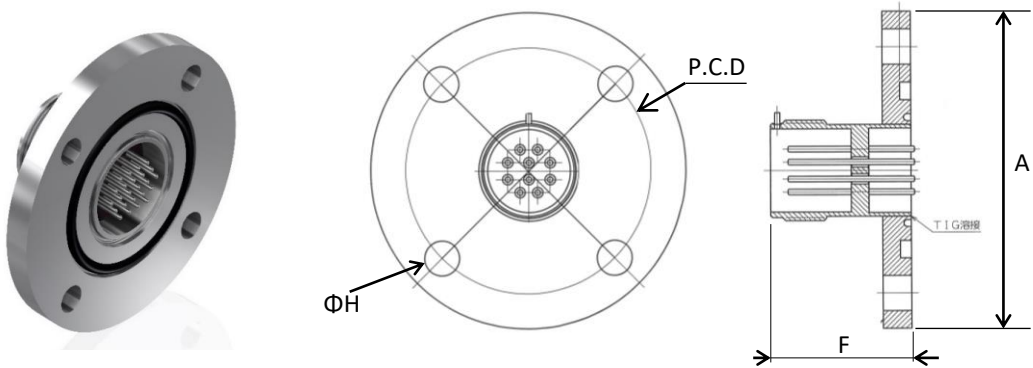
CFフランジを溶接したハーメチックコネクタです。



型式	極数 (極)	寸法				フランジ型式
		A[mm]	P. C. D[mm]	F[mm]	ΦH[mm]	CFフランジ
HG31S-CF70-4P-14S-2	4	Φ70	Φ58.7	37	6.7	CF70
HG31S-CF70-10P-18-1	10	Φ70	Φ58.7	42	6.7	CF70
HG31S-CF114-24P-24-28	24	Φ114	Φ92.2	42	8.4	CF114
HG31S-CF114-37P-28-21	37	Φ114	Φ92.2	42	8.4	CF114

ハーメチックコネクタ VFフランジ VGフランジ

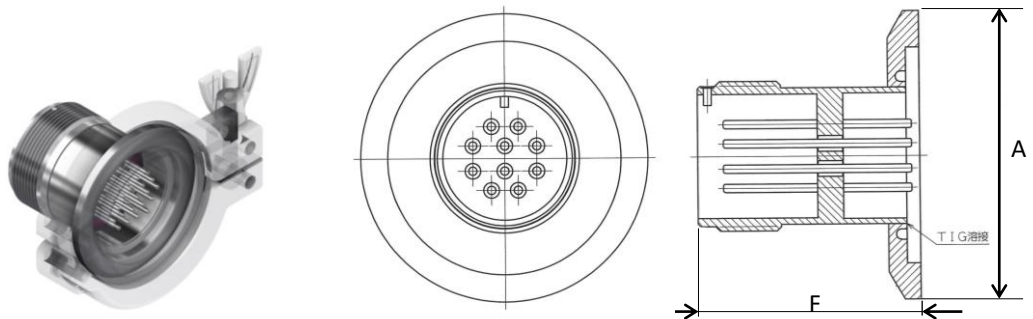
VF/VGフランジを溶接したハーメチックコネクタです。



型式	極数 (極)	寸法				フランジ型式
		A[mm]	P. C. D[mm]	F[mm]	ΦH[mm]	VF/VGフランジ
HG31S-VF20-4P-14S-2 HG31S-VG20-4P-14S-2	4	Φ80	Φ58.7	37	10	VF20 VG20
HG31S-VF25-10P-18-1 HG31S-VG25-10P-18-1	10	Φ90	Φ70	40	10	VF25 VG25
HG31S-VF40-24P-24-28 HG31S-VG40-24P-24-28	24	Φ105	Φ85	40	10	VF40 VG40
HG31S-VF40-37P-28-21 HG31S-VG40-37P-28-21	37	Φ105	Φ85	40	10	VF40 VG40

ハーメチックコネクタNWフランジ

NWフランジを溶接したハーメチックコネクタです。



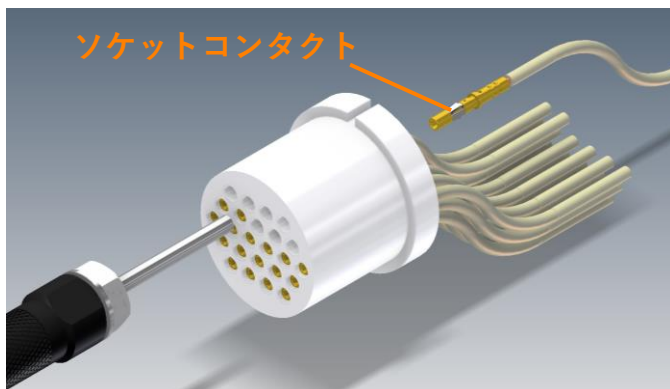
型式	極数 (極)	寸法		フランジ型式
		A[mm]	F[mm]	
HG31S-NW16-4P-14S-2	4	Φ30	37.5	NW16
HG31S-NW25-10P-18-1	10	Φ40	42.5	NW25
HG31S-NW40-24P-24-28	24	Φ55	42.5	NW40
HG31S-NW50-37P-28-21	37	Φ75	42.5	NW50

※表記よりも大きいフランジの溶接も可能ですのでご相談ください

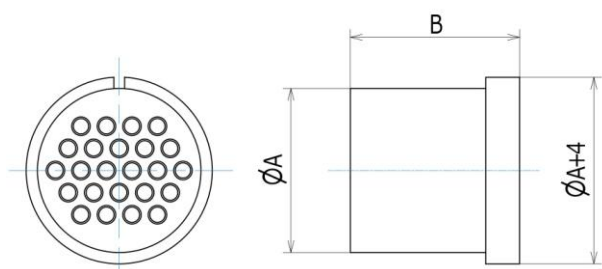
真空側プラグ用絶縁物

真空側(容器側)プラグを準備しております。

真空内でも、ハーメチックコネクタにワンタッチで接続することができ、配線間違いのリスクを減らすことができます。



仕様	
定格電流	3A
耐電圧	AC500Vrms・1分間
使用温度	-55°C~+145°C
ソケットコンタクト材質	真鍮 ※高真空用に無酸素銅も提案可能
絶縁物材質	PTFE

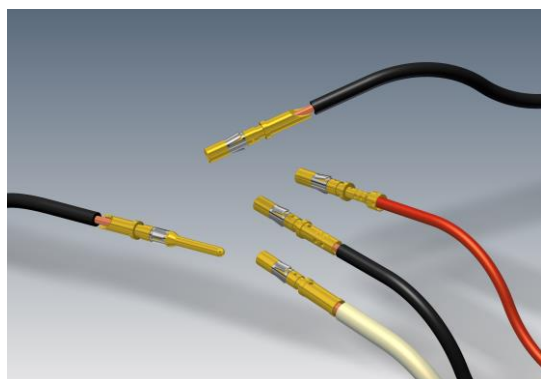


型式	極数	ϕA	B
IGT4P-14S-2-GRC-PT	4	13	23
IGT10P-18-1-GRC-PT	10	19	27
IGT24P-24-28-GRC-PT	24	29	30
IGT37P-28-21-GRC-PT	37	34	30

ソケットコンタクト

ソケットコンタクトは別売りです。

下記リストからお選びください。



型式	圧着サイズ	単線外径 (ϕ mm)	撚線(mm ²)
GRC24M-9D28	AWG24	0.4~0.5	0.13~0.24
GRC20M-14D28	AWG20	0.65~0.8	0.30~0.61
GRC16M-23D28	AWG16	1.0~1.3	0.52~1.38
GRC14M-50D28	AWG14	1.4~1.6	2.0
GRC16M-SCD28	ハンダカップ	-	0.13~1.31

大気側プラグ

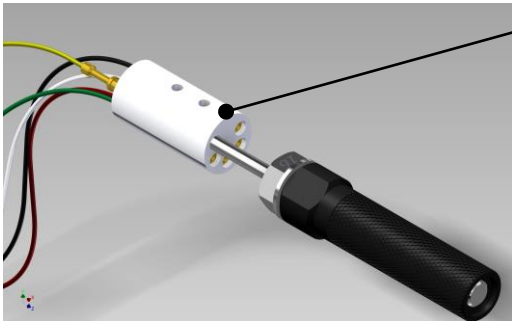
ハーメチックコネクタの大気側には、MIL規格の丸形MSコネクタを接続できます。下記にハーメチックコネクタごとの適合プラグを記載します。



ハーメチックコネクタ型式	MSコネクタ適合プラグ
HG31S-N-4P-14S-2	MS3106B14S-2S
HG31S-N-10P-18-1	MS3106B18-1S
HG31S-N-24P-24-28	MS3106B24-28S
HG31S-N-37P-28-21	MS3106B28-21S

引き抜き工具 / 圧着工具

真空側プラグの組立には工具が必要です。下記に弊社の推奨工具を記載します。



引き抜き工具

…真空側プラグに装着したソケットコンタクトを引き抜く為に使用する工具です。

品名	型式
#16コンタクト用引き抜き工具	GTRM-N16

圧着工具

…ケーブルをコンタクトに圧着する為に使用します。



品名	型式
圧着工具	AF8

ユニバーサルロケータ

…圧着時にコンタクトと圧着工具の位置決めをするための工具です。

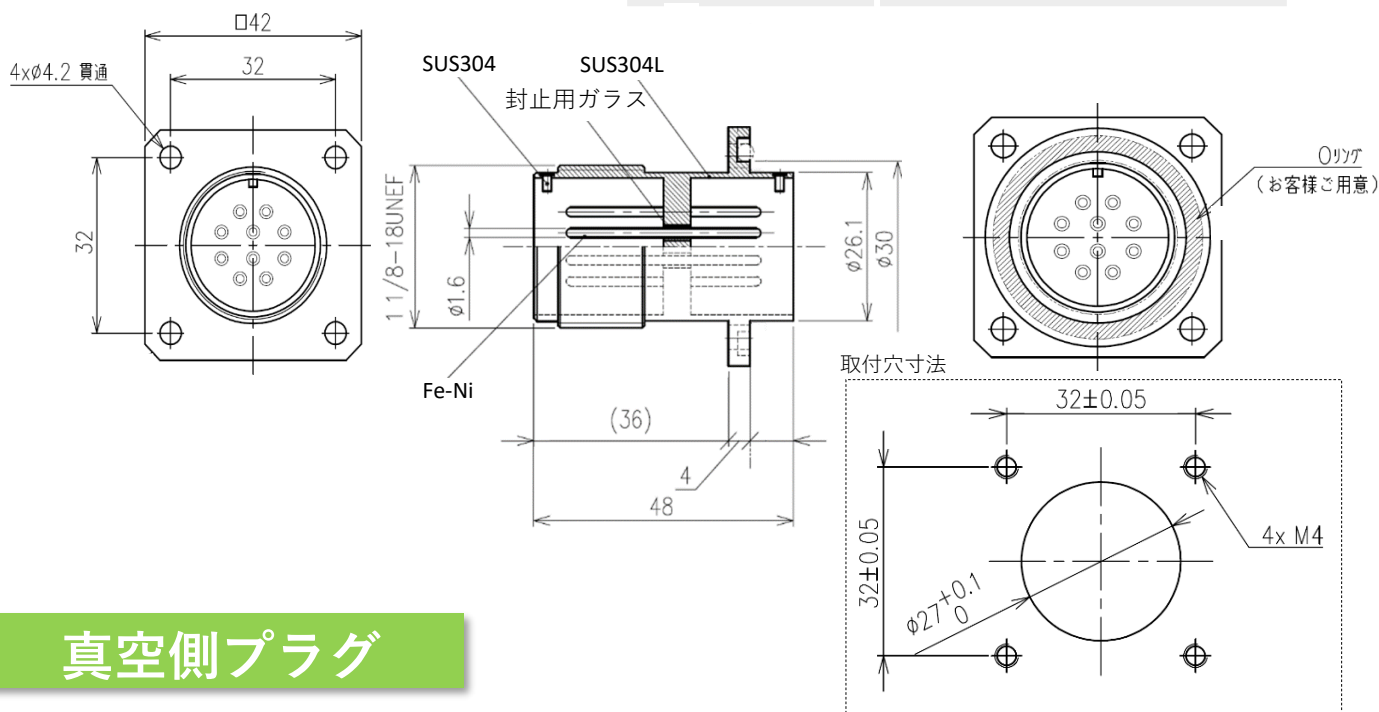
品名	型式
ユニバーサルロケータ	UH2-5

ハーメチックコネクタ42mm角フランジ

コンパクトなフランジ付きのハーメチックコネクタです。

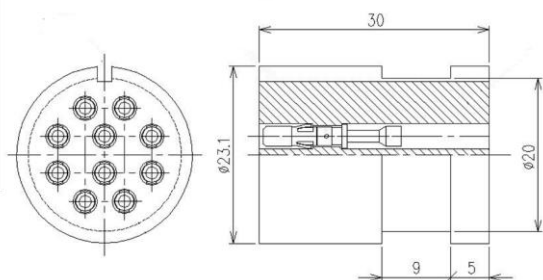


仕様	
型式	HG31S-S42-10P-18-1
定格電流	3A
耐電圧	AC500Vrms・1分間
極数	10P
使用温度	-55°C～+200°C
気密性	Heリークディテクタにて、 1×10 ⁻⁹ Pa・m ³ /s以下
適合Oリング	G30（お客様ご用意）硬度A70
大気側コネクタ	MS3106B18-1S



真空側プラグ

上記ハーメチックコネクタ専用の真空側プラグです。



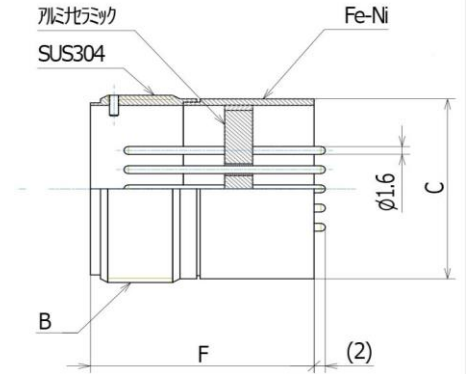
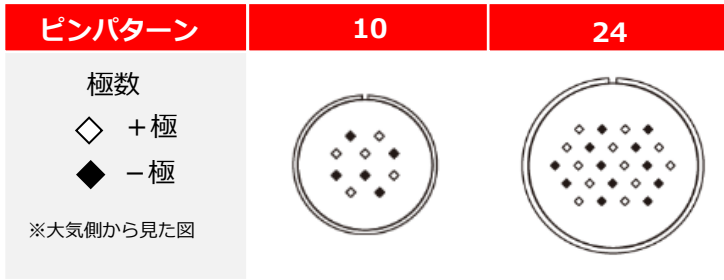
仕様	
型式	GTS10P-18-1-GRC-PT
定格電流	3A
耐電圧	AC500Vrms・1分間
極数	10P
使用温度	-55°C～+145°C

※ソケットコンタクトは別売りです。
p4のリストからお選びください。

熱電対ハーメチックコネクタ

真空容器の内部の温度を測定する際には、熱電対を用いる場合があります。
弊社ではKタイプの熱電対ハーメチックコネクタをラインナップしております。

仕様	
+極	クロメル
-極	アルメル
耐電圧	AC500Vrms・1分
使用温度	-55°C~+200°C
気密性	Heリークディテクタにて、 1×10 ⁻⁹ Pa・m ³ /s以下

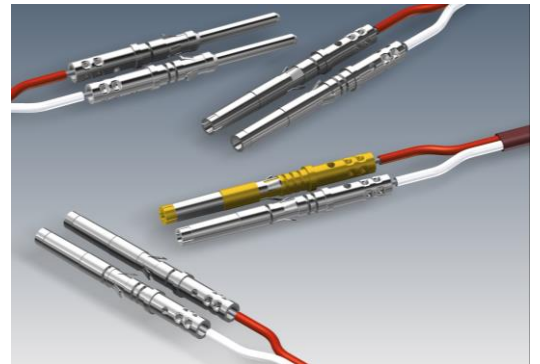
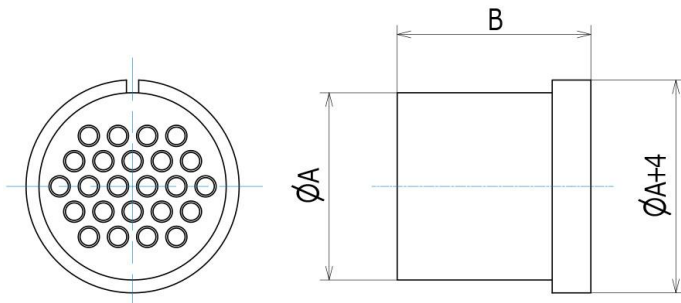


型式	極数 (極)	寸法		
		B	C	F[mm]
HD31S-N-10P-18-1-K(5)	10	1 1/8-18UNEF	Φ26.1	40
HD31S-N-24P-24-28-K(12)	24	1 1/2-18UNEF	Φ36.6	40

※フランジ溶接ご希望の場合は型式Nに必要なフランジにご変更ください
対応可能フランジはp2~3をご参照ください

真空側プラグ熱電対タイプ

異質金属を挟むことによる測定誤差を避ける為に、K型熱電対に対応したクロメル製とアルメル製のソケットコンタクトを使用した真空側プラグです。



型式	極数	φA	B
GT10P-18-1-AWG16-PT-K(5)	10	13	32
GT24P-24-28-AWG16-PT-K(12)	24	29	32

型式	単線外径(φ mm)	撚線(mm ²)
AWG16	1.0~1.3	0.52~1.38

ハーメチックコネクタD-subタイプ

面積当たりの極数が多いD-subタイプのハーメチックコネクタです。

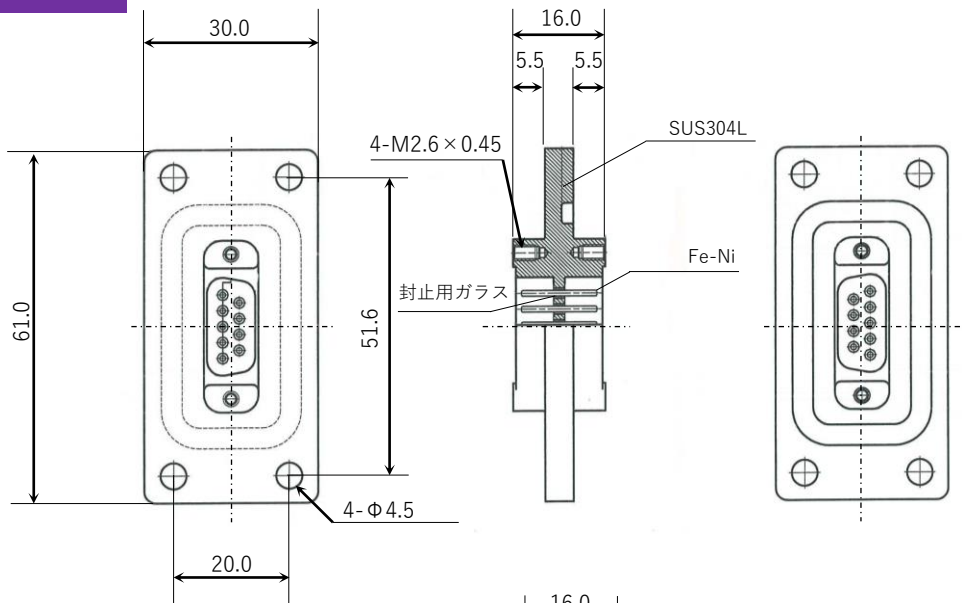


仕様	
定格電流	2A
耐電圧	AC500Vrms・1分間
使用温度	-55°C～+200°C
気密性	Heリークディテクタにて、 $1 \times 10^{-9} \text{Pa} \cdot \text{m}^3/\text{s}$ 以下

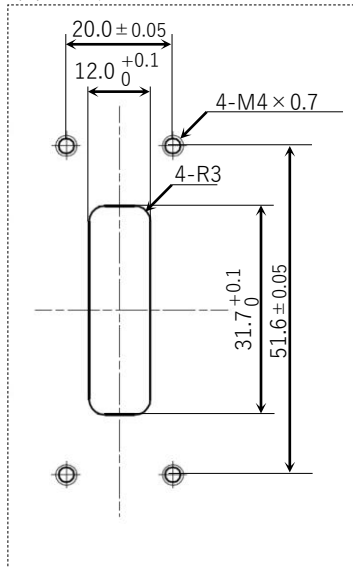
極数 (極)	型式	適用Oリング (お客様ご用意)
9	HGDS-6130-9P	AS568-124
15	HGDS-7330-15P	AS568-128
25	HGDS-7428-25P	JIS B2401 G-45
37	HGDS-9630-37P	JIS B2401 G-60



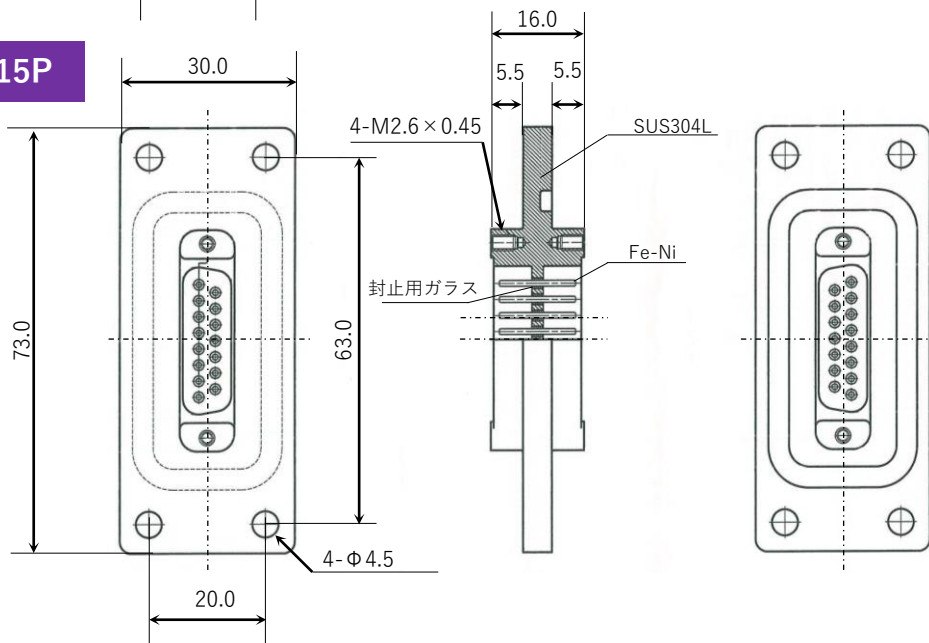
9P



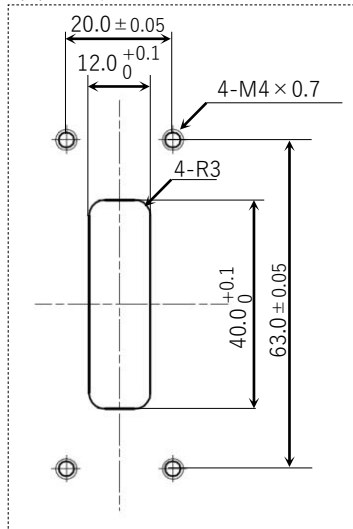
取付穴寸法



15P



取付穴寸法



真空側プラグ D-subタイプ

D-subタイプのハーメチックコネクタに対応した真空側コネクタです。
 工具が不要な**手ねじタイプ**と省スペースで使用頂ける**六角穴付きねじタイプ**の2種類からお選び頂けます。



手ねじタイプ



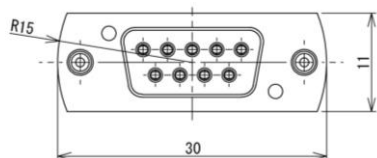
六角穴付きねじタイプ
 (2mmの六角レンチ)

仕様	
定格電流	3A
耐電圧	AC500Vrms・1分間
使用温度	-55°C～+145°C
ソケットコンタクト材質	リン青銅
絶縁物材質	PEEK

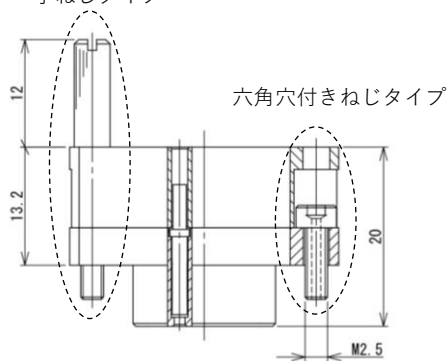
極数 (極)	型式
9	IGDS9P-PK (-H)*
15	IGDS15P-PK (-H)*
25	IGDS25P-PK (-H)*
37	IGDS37P-PK (-H)*

*手ねじタイプをご希望の場合のみ、型式に-Hを入れてください

9P

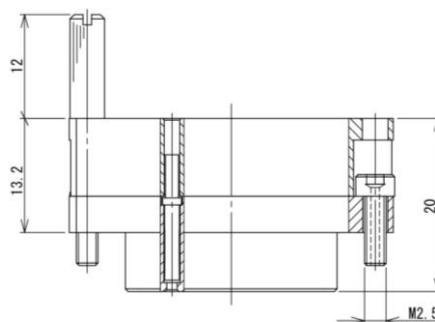
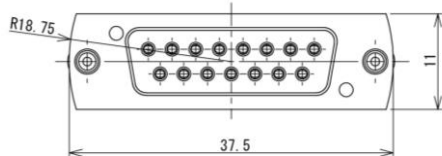


手ねじタイプ

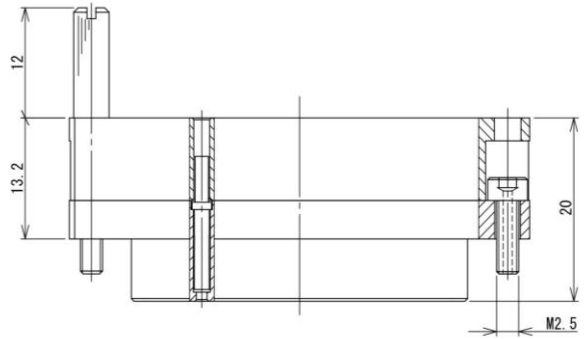
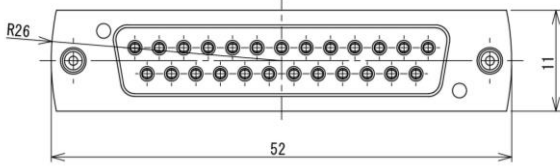


六角穴付きねじタイプ

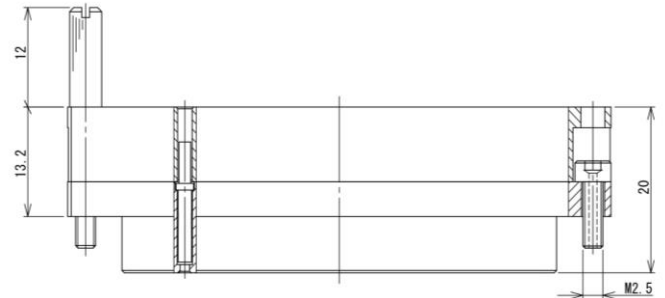
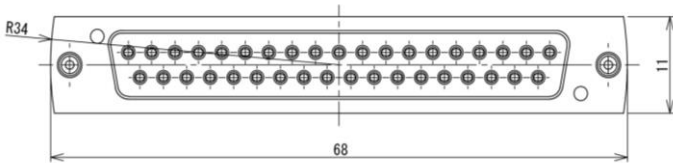
15P



25P



37P



D-subタイプ用ソケットコンタクト

ソケットコンタクトは別売りです。
下記型式にて必要数量分をご購入ください。



型式	圧着サイズ	単線外径 (φ mm)	撚線 (mm ²)
GDS1.0-AWG24	AWG24	0.4~0.5	0.13~0.24



株式会社グローブ・テック

〒191-0003 東京都日野市日野台1丁目13-21

TEL:042-584-1020/ FAX: 042-584-1030

URL: <https://www.globetech.co.jp/>